

CARACTERISTICAS DO PRODUTO

16_100X100_S_GPPH_SMART_12_200X100



Mesa de soldadura económica

Código : 16_100X100_S_GPPH_SMART_12_200X100

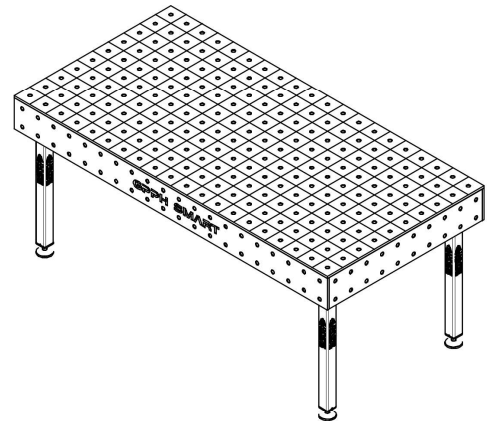
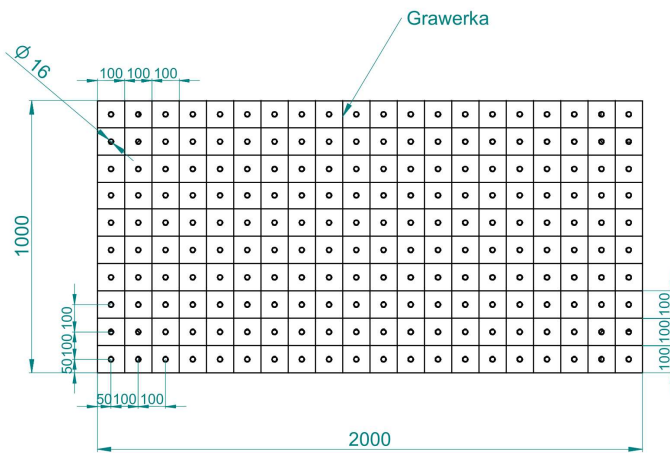
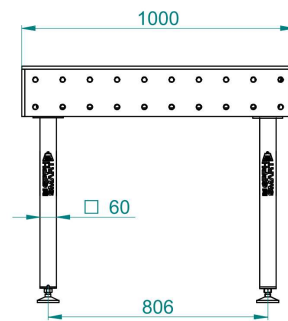
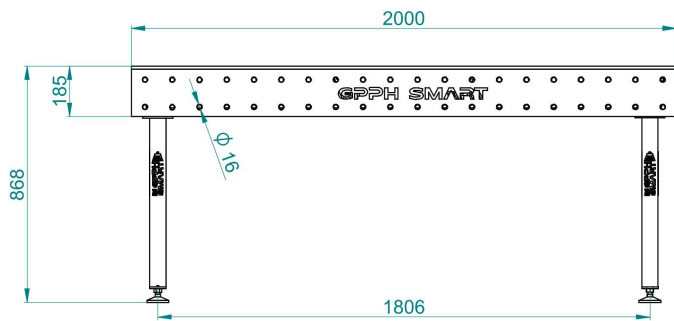
Produção : 2026 , POLAND

Visualizações:



* A visualização mostra uma mesa já montada de acordo com as instruções de montagem.

Documentação técnica:



Especificações técnicas

- Dimensões: : 2000x1000 [mm] (+/- 0,1mm)
- Espessura: 12 [mm]
- Feito de: aço S355J2+N
- Orifícios do sistema: 16 (16,15 mm) em grelha de 100X100
- Furos feitos dentro da tolerância +/- 0.05 mm
- Tolerância de posicionamento do furo: $\pm 0,05$ [mm]
- Escala gravada na grelha de 100x100mm
- Planicidade perfeita da mesa: $\leq 0,3$ [mm] (menor ou igual a 0,3 mm) em toda a superfície da mesa.
- Altura da parede lateral: 185 [mm] ($\pm 0,1$ [mm])
- Duas fileiras de buracos nas paredes laterais.
- Furos chanfrados e fresados para facilitar a instalação da ferramenta.
- Pernas fabricadas com perfil 60x60x4 [mm]
- Ajuste de altura padrão da mesa: aprox. 880-930 [mm]
- Produzido com standard ISO 2768-1
- Tolerância de deflexão da parede lateral: $\pm 0,3^\circ$
- Reforçado com nervuras
- Capacidade de carga: máx. 2000 [kg]

A tonalidade da chapa metálica pode variar em uma mesma peça, o que não afeta a qualidade de uso.

Garantia: 24 meses para a estrutura da mesa.

Assistência técnica: não aplicável.

Recomendamos o uso do produto químico profissional para soldadura GPPH Chem: antirrisco, limpeza e proteção para mesas de soldadura (**Produtos:** PROTETOR e LIMPADOR HD).

